

براءة الاختراع

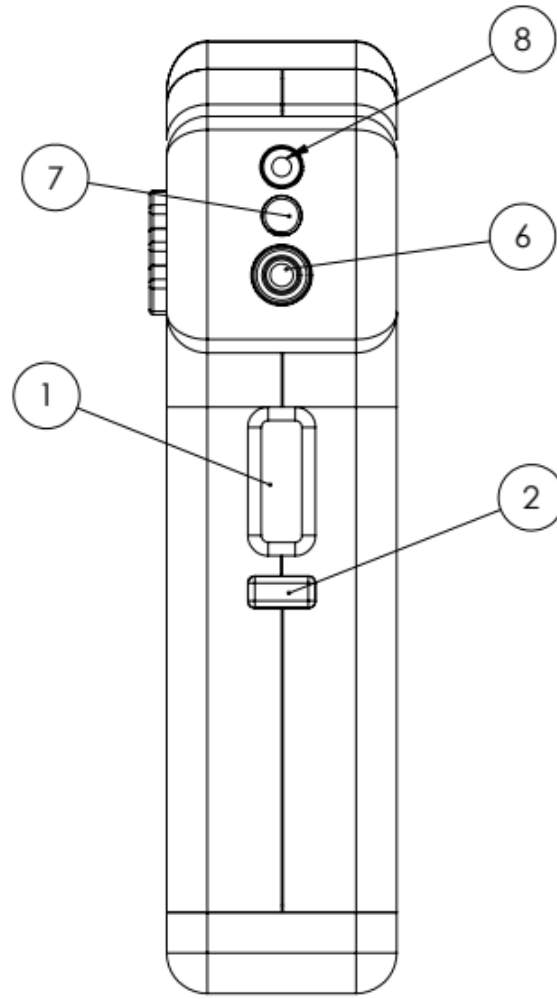
المودع: مخبر ميكانيك الهياكل والمواد

جامعة باتنة 2

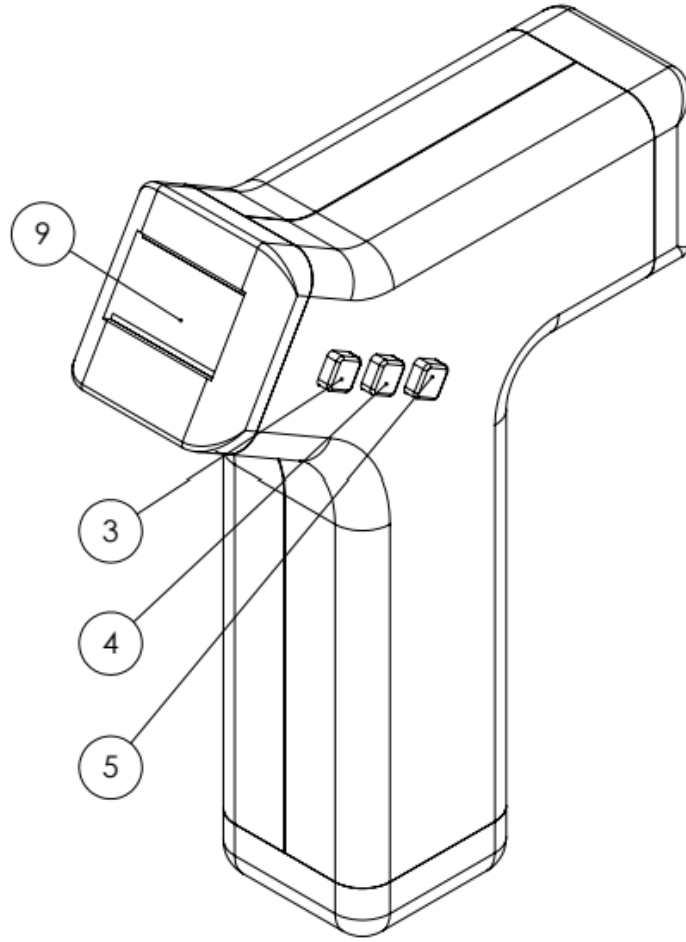
اسم الاختراع: « محرار رقمي لقياس الحرارة عن بعد ».

المخترعون: أوشن عبد الحق – بوزاهر علي – ميجي أيمن

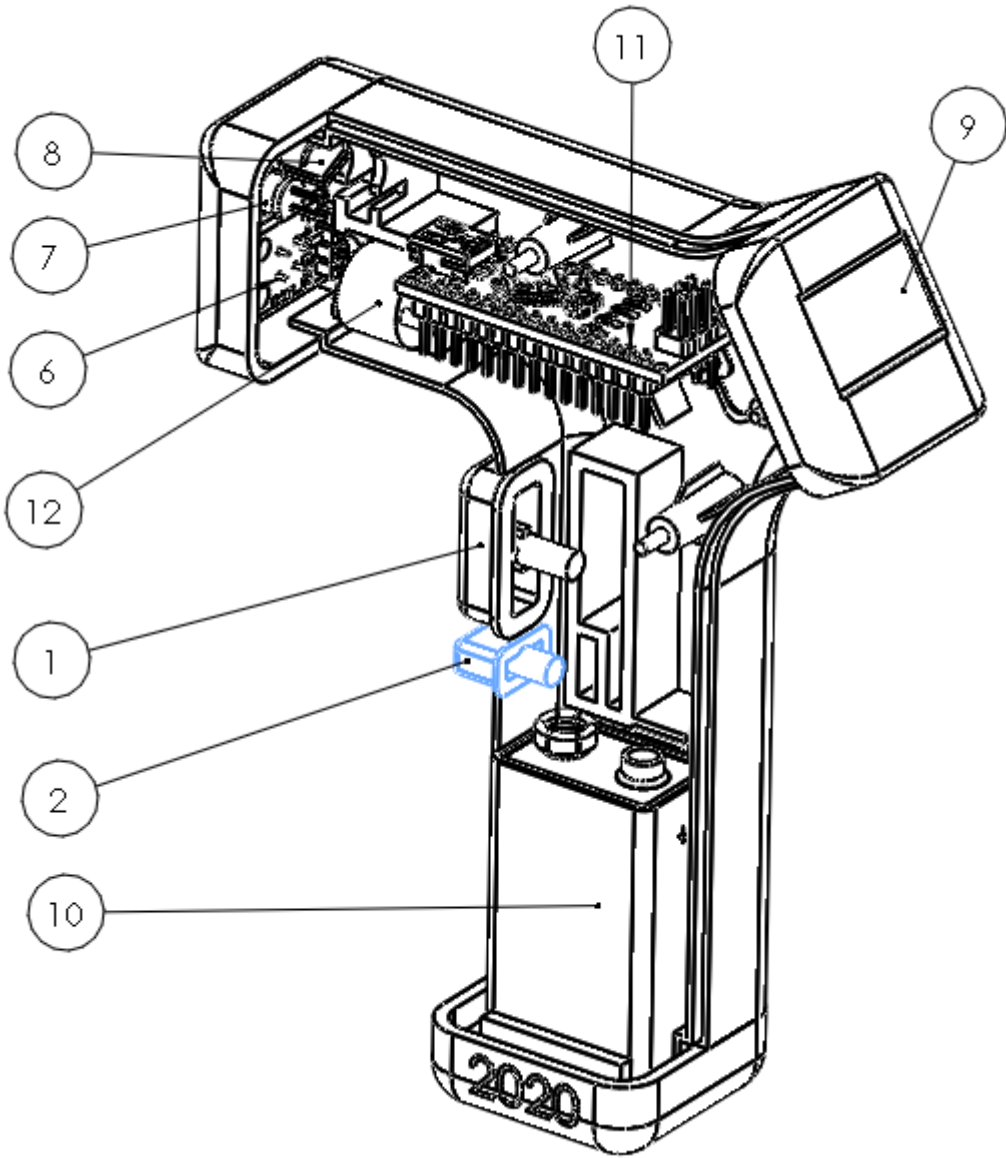
رسومات الاختراع



الشكل 1



الشكل 2



الشكل 3